

TriMeter M22

Технические характеристики

По вопросам продаж и поддержки обращайтесь:

Алматы (7273)495-231	Казань (843)206-01-48	Новокузнецк (3843)20-46-81	Смоленск (4812)29-41-54
Архангельск (8182)63-90-72	Калининград (4012)72-03-81	Новосибирск (383)227-86-73	Сочи (862)225-72-31
Астрахань (8512)99-46-04	Калуга (4842)92-23-67	Омск (3812)21-46-40	Ставрополь (8652)20-65-13
Барнаул (3852)73-04-60	Кемерово (3842)65-04-62	Орел (4862)44-53-42	Сургут (3462)77-98-35
Белгород (4722)40-23-64	Киров (8332)68-02-04	Оренбург (3532)37-68-04	Тверь (4822)63-31-35
Брянск (4832)59-03-52	Краснодар (861)203-40-90	Пенза (8412)22-31-16	Томск (3822)98-41-53
Владивосток (423)249-28-31	Красноярск (391)204-63-61	Пермь (342)205-81-47	Тула (4872)74-02-29
Волгоград (844)278-03-48	Курск (4712)77-13-04	Ростов-на-Дону (863)308-18-15	Тюмень (3452)66-21-18
Вологда (8172)26-41-59	Липецк (4742)52-20-81	Рязань (4912)46-61-64	Ульяновск (8422)24-23-59
Воронеж (473)204-51-73	Магнитогорск (3519)55-03-13	Самара (846)206-03-16	Уфа (347)229-48-12
Екатеринбург (343)384-55-89	Москва (495)268-04-70	Санкт-Петербург (812)309-46-40	Хабаровск (4212)92-98-04
Иваново (4932)77-34-06	Мурманск (8152)59-64-93	Саратов (845)249-38-78	Челябинск (351)202-03-61
Ижевск (3412)26-03-58	Набережные Челны (8552)20-53-41	Севастополь (8692)22-31-93	Череповец (8202)49-02-64
Иркутск (395)279-98-46	Нижний Новгород (831)429-08-12	Симферополь (3652)67-13-56	Ярославль (4852)69-52-93
Россия (495)268-04-70	Киргизия (996)312-96-26-47	Казахстан (7172)727-132	

Проточный расходомер M22



22 Pro-V

(DN15-DN300, PN64 ANSI600)
(DN15-DN100, ANSI600)

(15)

1ExdIIB 6/ 2

± 0,7%	± 1,0%
± 1,0%	± 1,5%
± 1,0 °	± 1,0 °
± 0,3%	± 0,3%
± 0,3%	± 0,5%

± 0,1%
± 0,2%
± 0,1°C
± 0,05%
± 0,1%

* -

12-36 300 240 , 50 , 5
3 4-20 , 3 40
HART, Modbus, BACnet.

:-40...260°C
: -200°C +400°C
:-40...+60°C

: 10

DN

1	90°	10Ø	5Ø
2	90°	15Ø	5Ø
2	90°	25Ø	5Ø
		10Ø	5Ø
		20Ø	5Ø
		6Ø	5Ø
		25Ø	5Ø

Pt1000

+400°C

-200°C

Re

Pro-V M22.

PRO-V

M22,

) 3 ()

) 3 ()

)

)

)

Modbus

BACnet

HART,

35299-

07.

020/2011

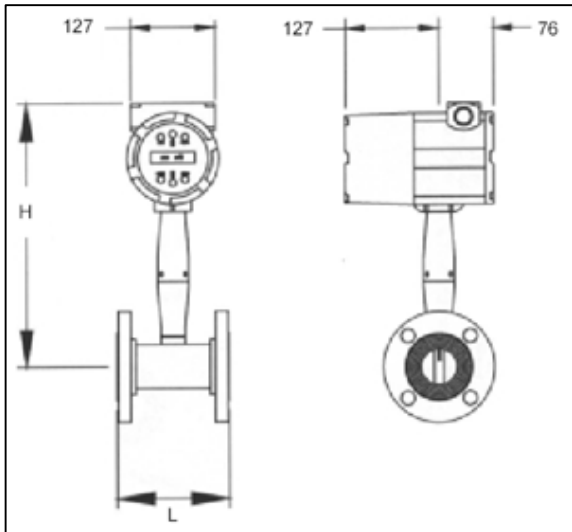
012/2011.

: 0,3 / 9,0 /
: $\frac{6,1}{\sqrt{\rho}}$ / 90,0 / , - (/ ³)

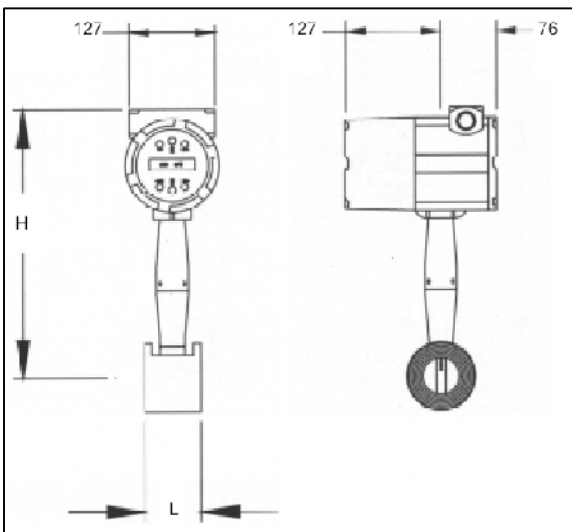
(3/)	15	25	50	100	150	200
	0.2	0.5	2.1	8.1	18	32
	5	15	63	244	554	970

()	15	25	50	100	150	200
0	3-18	8-91	32-375	126-1459	286-3309	500-5797
5	6-95	18-485	75-1992	290-7754	658-17581	1153-30799
10	8-168	24-862	99-3539	387-13777	877-31237	1537-54720
15	9-241	29-1236	119-5073	463-19750	1050-44779	1840-78444
20	11-314	33-1610	136-6611	529-25738	1199-58355	2100-102226
30	13-463	40-2370	165-9729	642-37880	1455-85884	2548-150451

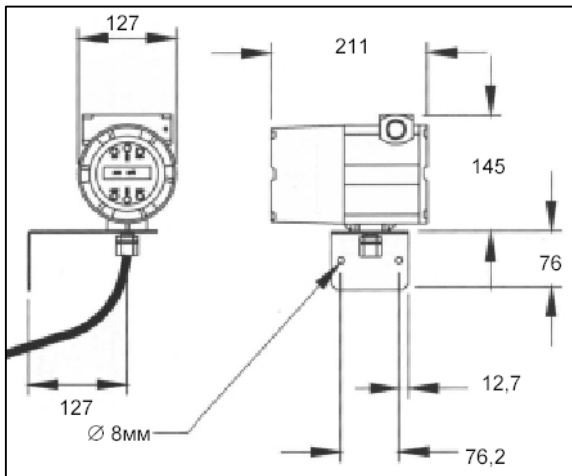
()	15	25	50	100	150	200
0	3-28	9-142	36-584	138-2275	313-5157	549-9034
5	7-165	21-847	87-3476	337-13533	764-30862	1339-53749
10	9-304	29-1554	117-6381	457-24844	1035-56329	1814-98676
15	11-442	34-2265	142-9299	551-36205	1250-82087	2190-143801
20	13-582	40-2979	162-12229	632-47612	1434-107949	2511-189105
30	16-862	48-4414	198-18119	770-70544	1745-159942	3057-280187



. 1.



. 2.



. 3.

- 1 – (ANSI, DIN,);
- 2 – ;
- 3 – .

(.1)

DN	L	H	ANSI 150 N16	ANSI 300 N 40	ANSI 600 N 64
15	116	376	5,5	5,7	5,9
20	122	381	5,9	6,4	6,6
25	126	381	6,1	7,4	7,4
40	140	384	6,6	10,3	11,2
50	153	389	8,8	12,2	15,1
80	175	401	12,5	17,9	25,5
100	203	411	19,7	27,4	43,6
150	229	439	22,0	43,6	80,8
200	267	462	32,2	67,4	136

5 (.3).

(.2)

DN	L	H	
25	71	376	4,6
40	71	384	5,4
50	76	389	6,4
80	102	401	10,3
100	119	411	15

5 (.3).

– Vortek Instruments, LLC ()

По вопросам продаж и поддержки обращайтесь:

Алматы (7273)495-231	Казань (843)206-01-48	Новокузнецк (3843)20-46-81	Смоленск (4812)29-41-54
Архангельск (8182)63-90-72	Калининград (4012)72-03-81	Новосибирск (383)227-86-73	Сочи (862)225-72-31
Астрахань (8512)99-46-04	Калуга (4842)92-23-67	Омск (3812)21-46-40	Ставрополь (8652)20-65-13
Барнаул (3852)73-04-60	Кемерово (3842)65-04-62	Орел (4862)44-53-42	Сургут (3462)77-98-35
Белгород (4722)40-23-64	Киров (8332)68-02-04	Оренбург (3532)37-68-04	Тверь (4822)63-31-35
Брянск (4832)59-03-52	Краснодар (861)203-40-90	Пенза (8412)22-31-16	Томск (3822)98-41-53
Владивосток (423)249-28-31	Красноярск (391)204-63-61	Пермь (342)205-81-47	Тула (4872)74-02-29
Волгоград (844)278-03-48	Курск (4712)77-13-04	Ростов-на-Дону (863)308-18-15	Тюмень (3452)66-21-18
Вологда (8172)26-41-59	Липецк (4742)52-20-81	Рязань (4912)46-61-64	Ульяновск (8422)24-23-59
Воронеж (473)204-51-73	Магнитогорск (3519)55-03-13	Самара (846)206-03-16	Уфа (347)229-48-12
Екатеринбург (343)384-55-89	Москва (495)268-04-70	Санкт-Петербург (812)309-46-40	Хабаровск (4212)92-98-04
Иваново (4932)77-34-06	Мурманск (8152)59-64-93	Саратов (845)249-38-78	Челябинск (351)202-03-61
Ижевск (3412)26-03-58	Набережные Челны (8552)20-53-41	Севастополь (8692)22-31-93	Череповец (8202)49-02-64
Иркутск (395)279-98-46	Нижний Новгород (831)429-08-12	Симферополь (3652)67-13-56	Ярославль (4852)69-52-93
Россия (495)268-04-70	Киргизия (996)312-96-26-47	Казахстан (7172)727-132	